

Antenne ultra fine SureCall™ (SC-528W)

Antenne intérieure omnidirectionnelle à bande ultra large pour montage au plafond



Aperçu

Conçue pour s'intégrer parfaitement dans n'importe quel environnement, la SureCall Ultra Thin Antenna™ est une antenne à montage au plafond à profil bas pour les amplificateurs de signal de téléphone portable dans les bâtiments.

L'antenne intérieure à large bande transmet et reçoit le signal dans un modèle à 360 degrés et est conçue pour couvrir les systèmes 2G/3G/4G/5G et WLAN pour les fréquences cellulaires, PCS, AWS et LTE.

- » Connecteur N-Femelle (50 Ω)
- » Gain maximum 2/4/6 dBi
- » Large bande : 2G, 3G, 4G et 5G (617 - 2 700 MHz)
- » Comprend le matériel de montage
- » Se connecte au booster avec le câble SC-400 (vendu séparément)



Caractéristiques

| | |
|--------------------------|--|
| Fréquence | 617-697/698-960/1 710-2 700 MHz |
| Largeur du faisceau | H:360° E:80° / H:360° E:80°/H:360° E:45° |
| Gain maximum | 2/4/6dBi |
| VSWR | <2 |
| Impédance d'entrée | 50 Ω |
| Type de polarisation | Verticale |
| Maximum d'énergie | 50W |
| Largeur du faisceau | 360° |
| Motif de radiation | Omnidirectionnel |
| Type de connecteur | N-Femme |
| Type de montage | Plafond |
| Hauteur | 2,11 po (53,5 mm) |
| Diamètre | 12,2 po (310 mm) |
| Poids | 1,21 lb (550 g) |
| Matériau de couverture | PC+ABS |
| Exploitation temporaire. | -45 °F à +108 °F |

Directives d'installation

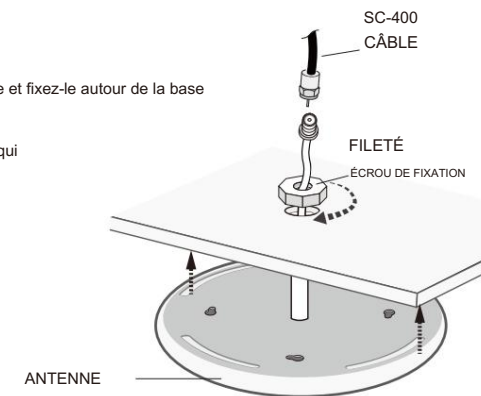
En plus de l'antenne, des options de montage sont incluses pour les installations avec ou sans vide sanitaire. Assurez-vous de déployer l'antenne dans une zone centrale par rapport à la couverture de signal intérieure souhaitée, où il y a un minimum d'obstacles. En fin de compte, la portée intérieure de cette antenne dépend de trois facteurs :"

1. Obstructions physiques
2. Puissance générée par le booster
3. Niveau du signal reçu par l'antenne extérieure

Installation

Si accessible par le vide sanitaire :

1. Percez un trou de 20 mm de diamètre dans le plafond. La taille doit être suffisamment grande pour laisser passer l'embase du câble en plastique de l'antenne.
2. Placez le câble d'antenne dans le trou.
3. Depuis le vide sanitaire, vissez l'écrou de fixation sur l'antenne et fixez-le autour de la base du câble en plastique fileté.
4. Connectez le connecteur d'antenne femelle au câble SC-400 qui mène à votre port de rappel marqué À L'INTÉRIEUR.



Si non accessible par le vide sanitaire :

1. Percez un trou de 20 mm de diamètre dans le plafond. La taille doit être suffisamment grande pour permettre à l'antenne embase de câble en plastique à traverser.
2. Utilisez la plaque de montage métallique pour aligner, marquer et percer 3 trous dans la surface du plafond et l'insert fourni. ancrés.
3. Fixez la plaque de montage métallique au plafond en insérant les vis fournies dans la plaque de montage (avec les chevilles de verrouillage tournées vers le bas) et dans les ancrages au plafond.
4. Poussez l'antenne sur la surface du support en permettant au câble de passer à travers le plafond. Alignez les supports en trou de serrure sur l'antenne avec les chevilles orientées vers le bas et tournez-la pour la mettre en place.
5. Connectez le connecteur d'antenne femelle avec le câble SC-400 qui mène à votre port booster marqué À L'INTÉRIEUR.

