



# Cobra MARINE®

## CLASSE-D RADIO VHF À MONTAGE FIXE

La dernière technologie d'appel sélectif numérique (DSC) de classe D.

Submersible

Conçu selon les normes JIS7.

Microphone antibruit

Bloque le bruit de fond pour des conversations plus claires.

Toutes les chaînes météo de la NOAA

Accès instantané aux informations nationales Tous Risques et météorologiques, 24 heures sur 24.

VHF de 25 watts

Radio VHF pleine puissance pour une portée maximale.





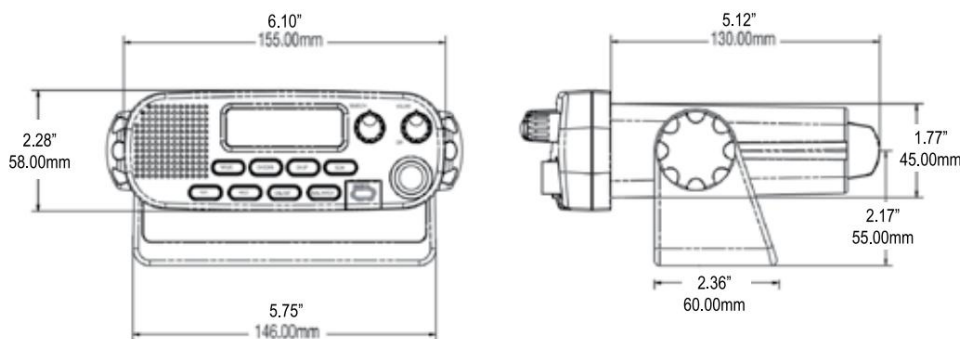
# MR F45-D

## Caractéristiques

DSC de classe D (appel sélectif numérique)	Conforme aux dernières spécifications FCC pour les radios VHF de classe D. L'appel sélectif numérique vous permet d'envoyer un signal de détresse sur simple pression d'un bouton ou d'échanger des informations de position avec d'autres bateaux ou stations. Les fonctionnalités DSC de cette radio de classe D incluent : Un récepteur dédié au canal 70 (canal DSC), une capacité d'affichage de la position GPS, un bouton de détresse lumineux, une saisie MMSI facile, un envoi et une demande de position, un rappel d'entrée de position, une capacité de vérification DSC de la Garde côtière, etc.
1 ou 25 watts	Double puissance de sortie pour des communications courtes et longues.
Canaux des États-Unis, du Canada et internationaux	Permet le fonctionnement sur l'une des trois (3) cartes de canaux différentes établies pour ces zones.
10 chaînes météo de la NOAA	Accès instantané aux informations nationales sur tous les dangers et météorologiques, 24 heures sur 24.
Alerte météo	Alertes avec une tonalité sonore et une alarme visuelle si un temps menaçant est à proximité.
Chaîne instantanée 16/9	Accès instantané au canal 16 et au canal 9 pour les situations d'urgence.
Double montre	Surveille deux (2) canaux à la fois : le canal 16 et un (1) canal sélectionné par l'utilisateur.
Analyse	Scannez toutes les chaînes pour trouver les conversations en cours.
Mesureur de force du signal	Affiche la force du signal entrant.
Touches de fonction éclairées	Permet une grande visibilité des touches de fonction.
Écran LCD éclairé : grand	Permet une haute visibilité de l'affichage.
Haut-parleur/micro antibruit avec commandes	Bloque le bruit de fond. Les commandes permettent un accès instantané aux canaux 16 et 9 et le changement de chaînes et fonctionnalités de réglage.
Prise haut-parleur externe	Permet la connexion d'un haut-parleur externe (non inclus).
Submersible	Conforme aux normes JIS7 ; Submersible pendant 30 minutes dans un mètre d'eau de profondeur.
Garantie 3 ans (sur radio)	Pour les produits vendus aux USA

## Accessoires inclus

Kit de montage sur support	Montage facile sur console ou au plafond.
Câble d'interface GPS	Permet la connexion d'un récepteur GPS.



Cobra®, CobraMarine®, Nothing Comes Close to a Cobra® et le motif du serpent sont des marques déposées de Cobra Electronics Corporation, États-Unis. Cobra Electronics Corporation™ est une marque commerciale de Cobra Electronics Corporation, États-Unis.

©2010 Cobra Electronics Corporation, 6500 West Cortland Street, Chicago, IL 60707, États-Unis

Rien ne se rapproche d'un Cobra®

## Spécifications de l'unité Général

Nombre de canaux	Tous : États-Unis, Canada, International 10 chaînes météo de la NOAA
Espacement des canaux	25 kHz
Modulation	5 kHz Max.
Tension d'entrée	13.8 VCC
Drainage actuel :	
Attendre	200 mA
Recevoir	300 mA
Transmettre	5 A à haute puissance 1 A à faible puissance
Écart de température	-20°C à 60°C
Dimensions de l'unité	6,25" x 2,25" x 7,125" (159 mm x 57 mm x 180 mm)
Poids unitaire (lb)	2 livres, 6,8 onces. (1100g)

## Destinataire

Gamme de fréquences	156,050 à 163,275 MHz
Type de récepteur	Double conversion Superhétérodyne
Sensibilité:	
20 dB silencieux 12	0,35 uV
dB Sinad	0,30 uV
Sortie AF	4 watts à 8 ohms

## Émetteur

Gamme de fréquences	156,025 à 157,425 MHz
Puissance de sortie RF	1 ou 25 watts
Émissions parasites	-60 dB à haute puissance -55 dB à faible puissance
Type de microphone	Electret
Impédance du microphone	2000 Ohm
Stabilité de fréquence	+/-10 ppm
Bourdonnement et bruit FM	40 dB

## Spécifications d'emballage

Palourde/Boîte Individuelle	12,21" x 9,25" x 2,95" (310 mm x 236 mm x 75 mm)
Poids individuel des palourdes/boîtes	2 lb, 13,3 oz. (1284g)
Qté du pack principal.	2
Dimensions du pack principal	6,38" x 13,31" x 10,04" (162 mm x 338 mm x 255 mm)
Poids du paquet principal	6 livres, 3,8 onces. (5662kg)
# UGS	M. F45-D
CUP	0 28377 20148 6
Code-barres du pack maître	5 0028377 20148 1

Spécifications sujettes à changement sans préavis.