



Cobra MARINE®

CLASSE-D RADIO VHF À MONTAGE FIXE

La dernière technologie d'appel sélectif numérique (DSC) de classe D.

Submersible

Conçu selon les normes IPX8 (JIS8).

Rembobiner-Dire-Again®

Rejouez les appels VHF manqués.

Enregistre automatiquement les 20 dernières secondes avec un enregistreur vocal numérique.

Sortie PA

Fonction PA pour sonorisation publique vers un haut-parleur externe.

Toutes les chaînes météo de la NOAA

Accès instantané aux informations nationales Tous Risques et météorologiques, 24 heures sur 24.

Fonctionnement des touches programmables

Passez facilement des appels, activez des fonctionnalités avancées et naviguez dans les menus.

Vérification automatique de la radio

Vérifie la tension de la batterie lors de la transmission, la puissance de sortie RF et la sortie de l'antenne.

Kit de montage encastré inclus

Tout ce dont vous avez besoin pour une installation rapide et facile.





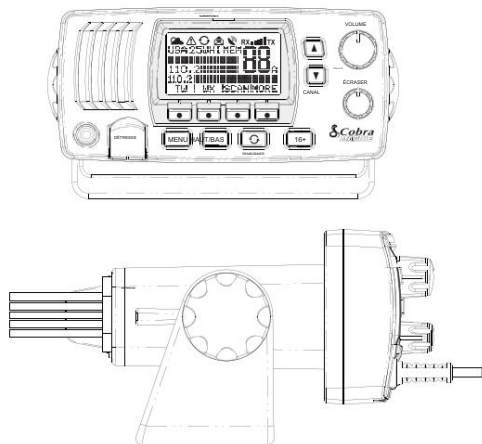
MR F57W

Caractéristiques

DSC (appel sélectif numérique)	Conforme aux dernières spécifications FCC pour les radios VHF de classe D. L'appel sélectif numérique vous permet d'envoyer un signal de détresse sur simple pression d'un bouton ou d'échanger des informations de position avec d'autres bateaux ou stations. Les fonctionnalités DSC de cette radio de classe D incluent : Un récepteur dédié au canal 70 (canal DSC), une capacité d'affichage de la position GPS, un bouton de détresse lumineux, une saisie MMSI facile, un envoi et une demande de position, un rappel d'entrée de position, une capacité de vérification DSC de la Garde côtière, etc.
1 ou 25 watts	Double puissance de sortie pour des communications courtes et longues.
Canaux des États-Unis, du Canada et internationaux	Permet le fonctionnement sur l'une des trois (3) cartes de canaux différentes établies pour ces zones.
Rembobiner-Dire-Again®	Rejouez les appels manqués. Enregistre automatiquement les 20 dernières secondes des transmissions radio entrantes. Pratique dans des conditions bruyantes.
10 chaînes météo de la NOAA	Accès instantané aux informations nationales sur tous les dangers et météorologiques, 24 heures sur 24.
Alerte météo	Alertes avec une tonalité sonore et une alarme visuelle si un temps menaçant est à proximité.
Vérification automatique de la radio	Vérifie la tension de la batterie lors de la transmission, la puissance de sortie RF et la sortie de l'antenne.
Chaîne instantanée 16/9	Accès instantané au canal 16 et au canal 9 pour les situations d'urgence.
Capacité GPS	Plug-and-Play utilisant le nouveau GPS externe CPS (Cobra Positioning Systems). Aucune autre connexion requise. Vous pouvez envoyer vos informations de position en cas d'urgence ou échanger des informations de position avec d'autres bateaux.
TriWatch	Surveille trois (3) canaux à la fois : le canal 16, le canal 9 et un (1) canal sélectionné par l'utilisateur.
Numérisation / Numérisation de la mémoire	Scannez toutes les chaînes pour rechercher des conversations en cours ou scannez les chaînes placées en mémoire.
Noms des chaînes	Noms de chaînes VHF conviviaux sous le numéro de chaîne.
Mesureur de force du signal	Affiche la force du signal entrant.
Touches lumineuses	Permet une grande visibilité des clés.
Écran LCD éclairé : grand	Permet une haute visibilité de l'affichage.
Microphone antibruit	Bloque le bruit de fond.
Haut-parleur externe et haut-parleur PA	Connectez un haut-parleur externe et un haut-parleur PA (Public Address).
Entrée et sortie NMEA	Entrée NMEA pour l'entrée GPS. Sortie NMEA pour afficher les autres navires et leurs informations transmises par DSC sur votre traceur.
Submersible	Conforme aux normes JIS8 ; Submersible pendant 30 minutes dans un mètre d'eau de profondeur.
Entrée d'alarme externe	Détecte l'alarme de votre traceur de cartes et utilise le haut-parleur de la radio pour amplifier l'alarme en cas d'arrivée au point de cheminement, MOB, etc.
Garantie 3 ans (sur radio)	Pour les produits vendus aux USA

Accessoires inclus

Kit de montage encastré et en surface	Installation facile de la radio dans ou sur presque toutes les surfaces planes.
Câble d'interface GPS	Permet la connexion d'un récepteur GPS ou d'appareils NMEA 0183.



Cobra®, CobraMarine®, Nothing Comes Close to a Cobra® et le motif du serpent sont des marques déposées de Cobra Electronics Corporation, États-Unis. Cobra Electronics Corporation™ est une marque commerciale de Cobra Electronics Corporation, États-Unis.

©2014 Cobra Electronics Corporation, 6500 West Cortland Street, Chicago, IL 60707, États-Unis

Rien ne se rapproche d'un Cobra®

Avantages

Spécifications de l'unité Général

Nombre de canaux	Tous : États-Unis, Canada, International 10 chaînes météo de la NOAA
Espacement des canaux	25 kHz
Modulation	5 kHz Max.
Tension d'entrée	13,8 VCC
Drainage actuel :	
Attendre	200 mA
Recevoir	300 mA
Transmettre	5 A à haute puissance 1 A à faible puissance
Écart de température	-20°C à 60°C
Dimensions de l'unité	6,25" x 2,25" x 7,125" (159 mm x 57 mm x 180 mm)
Poids unitaire (lb)	2 livres, 6,8 onces. (1100g)

Destinataire

Gamme de fréquences	156,050 à 163,275 MHz
Type de récepteur	Double conversion Superhétérodyne
Sensibilité:	
20 dB silencieux 12	0,35 uV
dB Sinad	0,30 uV
Sortie AF	4 watts à 8 ohms

Émetteur

Gamme de fréquences	156,025 à 157,425 MHz
Puissance de sortie RF	1 ou 25 watts
Émissions parasites	-75 dB à haute puissance -72 dB à faible puissance
Type de microphone	Électret
Impédance du microphone	2000 Ohm
Stabilité de fréquence	+/-10 ppm
Bourdonnement et bruit FM	50 dB

Spécifications d'emballage

Palourde/Boîte Individuelle	3,70"H x 13,10"L x 9,10"P
Dimensions	
Poids individuel des palourdes/boîtes	3,7 livres.
Qté par paquet principal	2
Dimensions du pack principal	9,80"H x 13,80"L x 8,10"P
Poids du paquet principal	9,40 livres.
SKU # (Blanc)	M. F57W
CUP	0 28377 20181 3
Code-barres du pack maître	5 0028377 20181 8
SKU # (Noir)	M. F57B
CUP	0 28377 20186 8
Code-barres du pack maître	5 0028377 20186 3

Spécifications sujettes à changement sans préavis.

